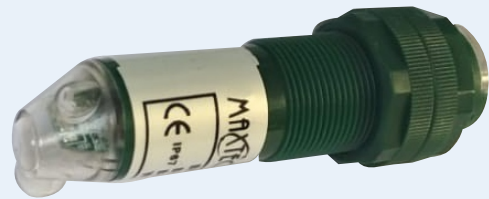


# DIRECT REFLECTION BACKGROUND BLANKING SENSOR

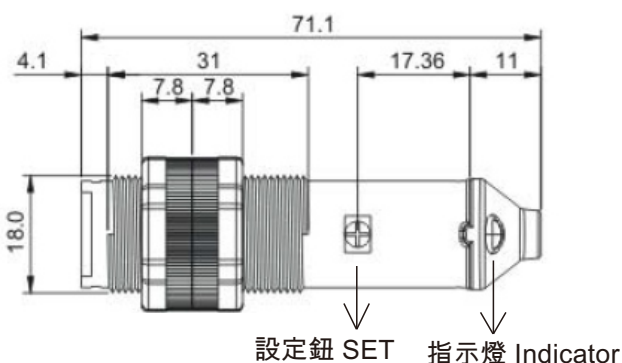
## 直接反射背景遮蔽光電

### 外觀 Appearance

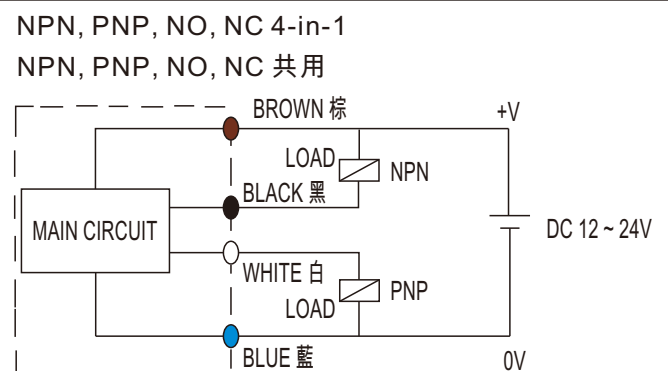


型號 Type	輸出形式 Out type	①	NPN、PNP、NO、NC	UDX-10L-S	UDX-15L-S
檢出方式	Method of detection			背景遮蔽 Background shadowing	
感度調整	Sensitivity			附設定鈕 With Setting Button	
感應距離	Sensing distance			3~10cm	4.5 ~15cm
發射器光源	Emission			紅光+紅外線 Red LED and Infrared	
工作電壓	Current operating voltage			DC 12V-24V permissible ripple(P.P):10% max.	
消耗電流	Current consumption			≥60mA	
標準檢出物	Standard Sensing object			白紙8x8cm White paper	
最大負載流	Load current max.			200mA	
反應頻率	Response frequency			100Hz	
殘留電壓	Residual output voltage			負載200mA時低於1.2V 1.2V max. 1L=200mA,cable 2m	
輸出方式	Output type			NPN、PNP、NO、NC 四合一共用型 Four-in-one type	
迴路保護	Protection circuit			極性、短路、過電流、突波電壓保護 Polarity, short-circuit, over-current, surge voltage protection	
動作指示燈	Indicator			綠色電源 紅色輸出 黃色不感區 Green power Red output Yellow not feeling area	
出線方式	Wiring method			直徑: 4.0mm 長度:2M, 線徑截面積: 0.23mm 4蕊 Φ: 4.0mm, 2m length, 0.23mm 4 conductor section	
周圍使用溫度及濕度	Ambient temperature and humidity			-25°C to 55°C, 35~90% RH	
結構保護程度	Degree of protection			IEC, IP64	
外殼材質	Housing material			ABS	
重量	Weight			約120g	
配件	Accessories			塑膠螺母2個 Plastic nuts 2	

外觀尺寸 Dimensions (mm)



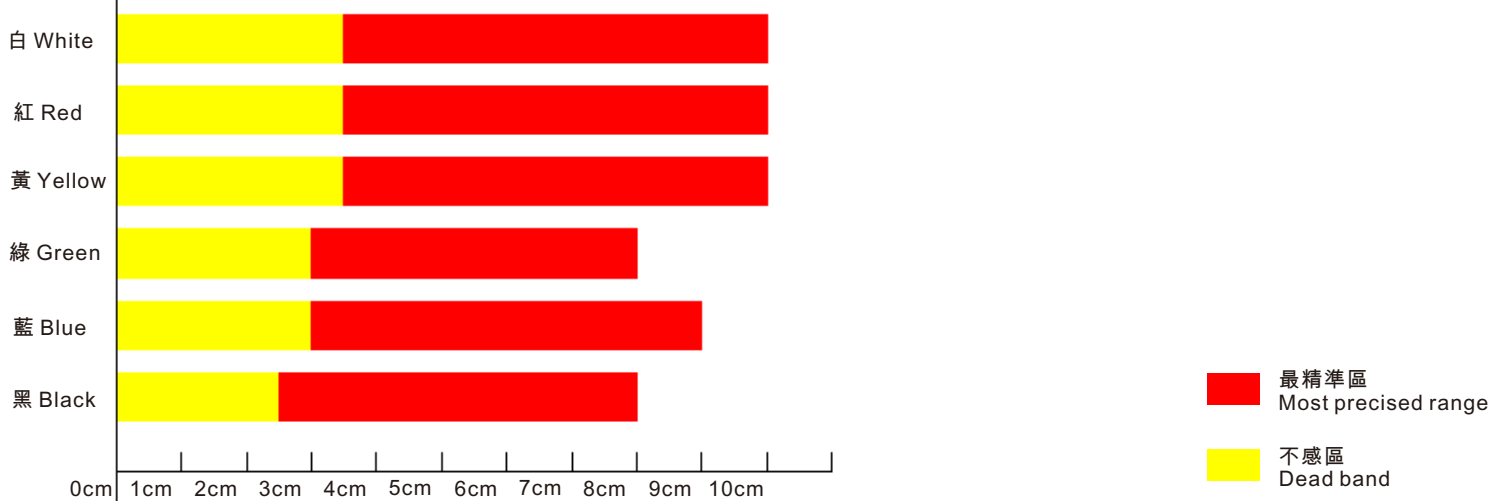
接線圖 Wiring diagram



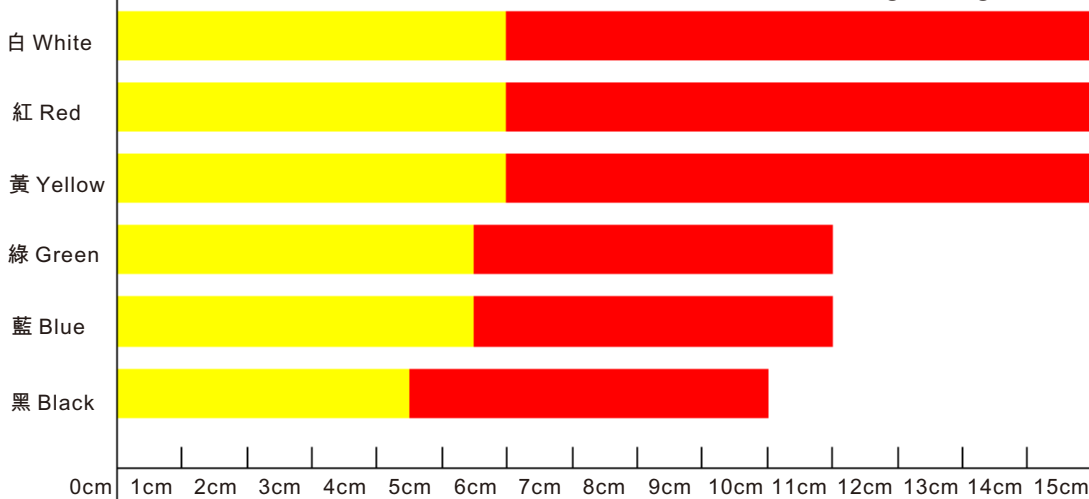
## 特點說明 Features

1. 直接反射背遮蔽 Reflex sensor with background suppression
2. 可見紅光輔助照明 Infrared LED red light
3. 檢測距離可調整 Adjustable sensing distance
4. 一鍵完成 Easy operation
5. NPN、PNP、NO/NC四合一共用 NPN, PNP, NO, NC 4-in-1
6. 極性、短路、突波保護 Polarity, short circuit, sur

UDX-10L-S檢測距離範圍表 UDX-10L-S Detecting Range



UDX-15L-S檢測距離範圍表 UDX-15L-S Detecting Range



## 感度設定及NO,NC轉換設定 Sensitivity settings & converting NO/NC

1. 長按SET鍵3~6秒間看綠燈由讀秒轉為快閃,放開即完成  
Press SET 3~6 sec, setting is completed when the green LED is blinking with a faster speed
2. 長按SET鍵10秒後見持續快閃,放開即完成  
Press SET 10 sec, setting completed when continuous blink occurs

## 燈號說明 Indicators

1. 綠燈為電源指示燈(讀秒) Green LED : Power indicator
2. 黃燈為不感區指示燈 Yellow LED : Dead band indicator
3. 紅燈為輸出信號指示燈 Red LED : Output signal indicator



總公司: 新北市中和區建康路 168 號 11 樓  
電話: 02-2228-7950 傳真: 02-2228-6140  
世貿中心: 台北市信義區信義路五段五號世貿中心大樓3C25室  
電話: 02-2720-6601 傳真: 02-2345-5120  
台中分公司: 台中市南屯區大墩 7 街 5 號 4 樓  
電話: 04-2471-1083 傳真: 04-2471-1121  
台南分公司: 台南市仁德區義林路 145 巷 26 號  
電話: 06-270-1271 傳真: 06-270-2062  
網址: www.maxthermo.com.tw

Head Office  
Add: 11F., No.168, Jiankang Rd., Zhonghe Dist., New Taipei City 235, Taiwan (R.O.C.)  
Tel: +886-2-2228-7950 Fax: +886-2-2228-6140  
E-mail: service@maxthermo.com.tw  
Web: www.maxthermo.com  
Thailand Office-Thai Maximum Electronic Co., Ltd.  
Add: 86/132-133 m.7 Samaedum Bangkoontien 10150 Thailand.  
Tel: +662-415-8318, +662-417-2548-49 Fax: +662-415-8798  
Web: www.thaimaximum.com